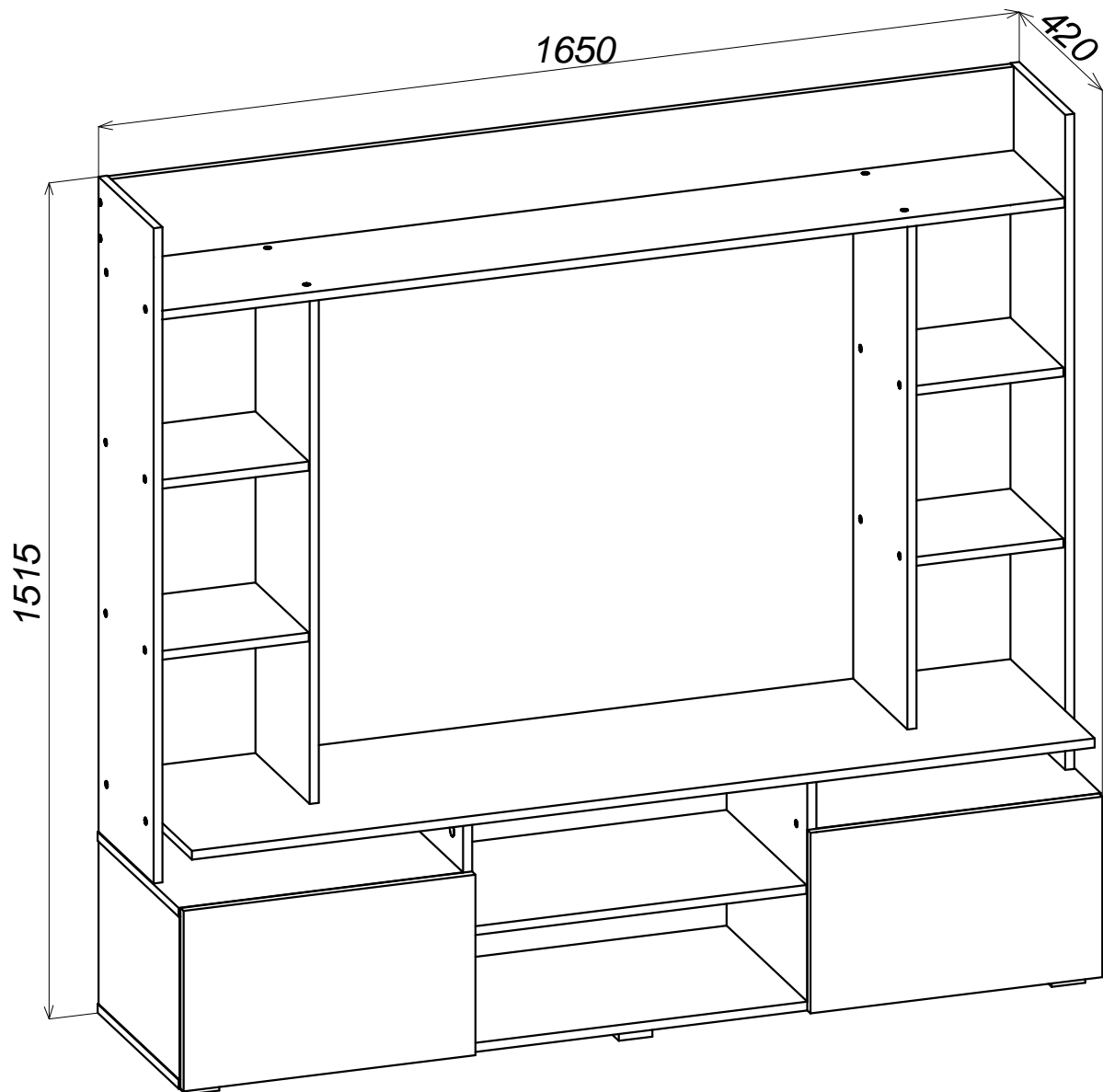
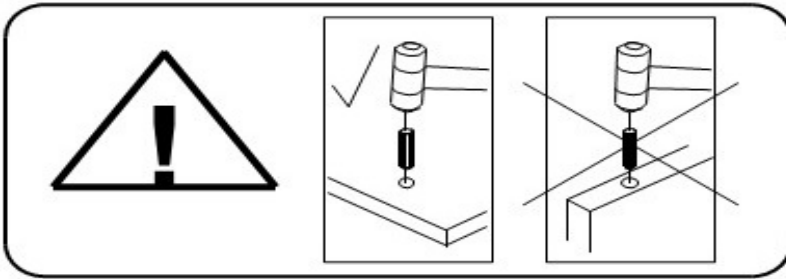















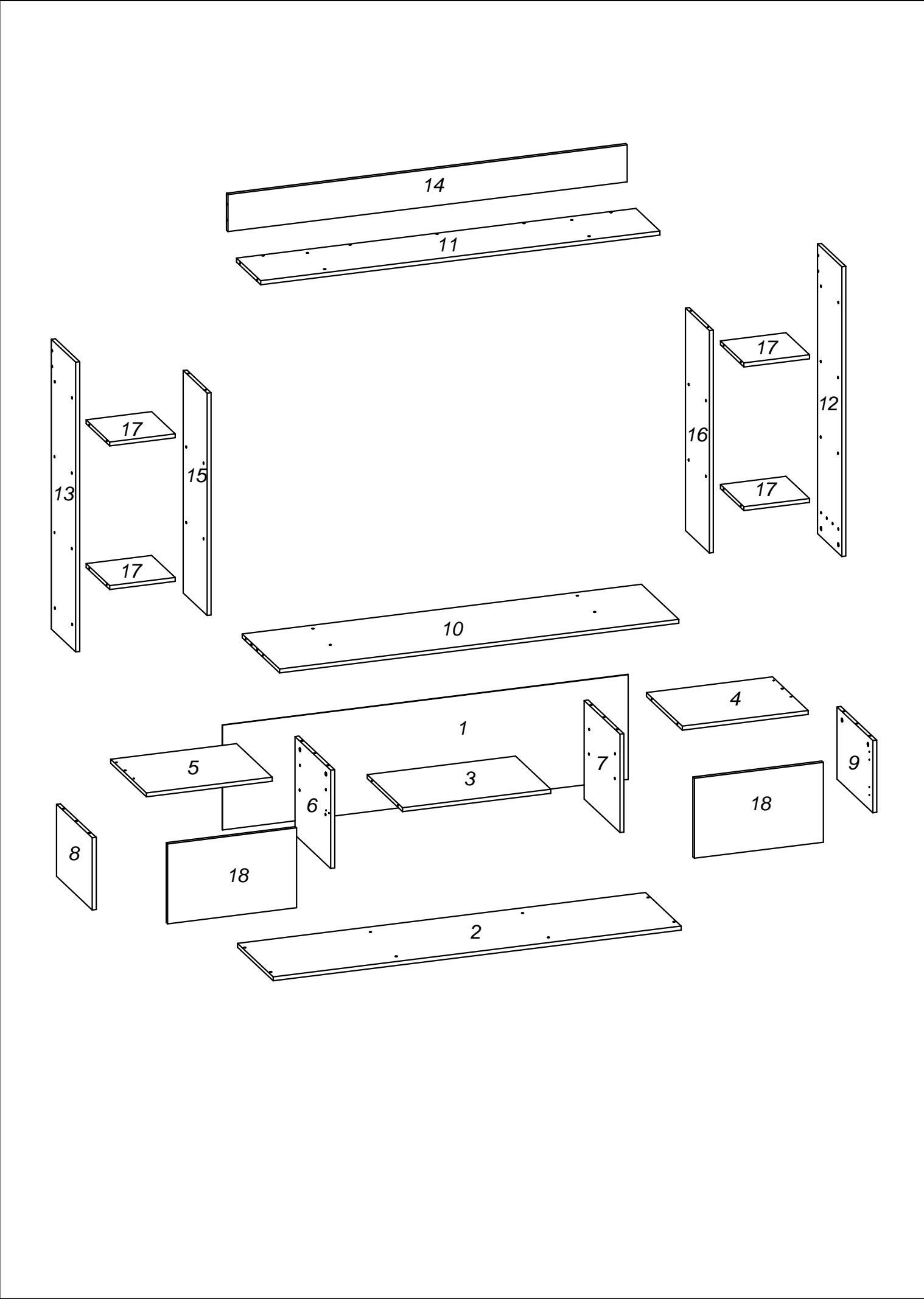
Секция Арора



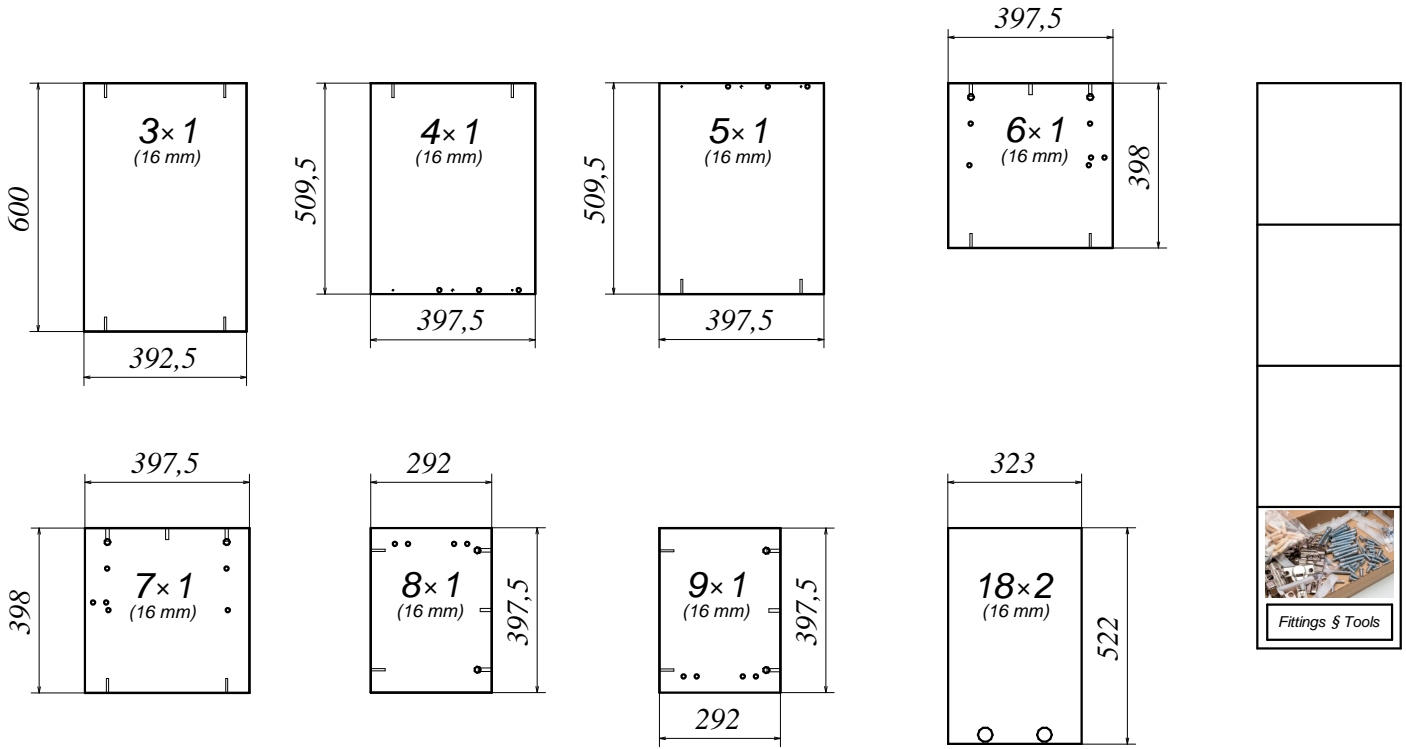




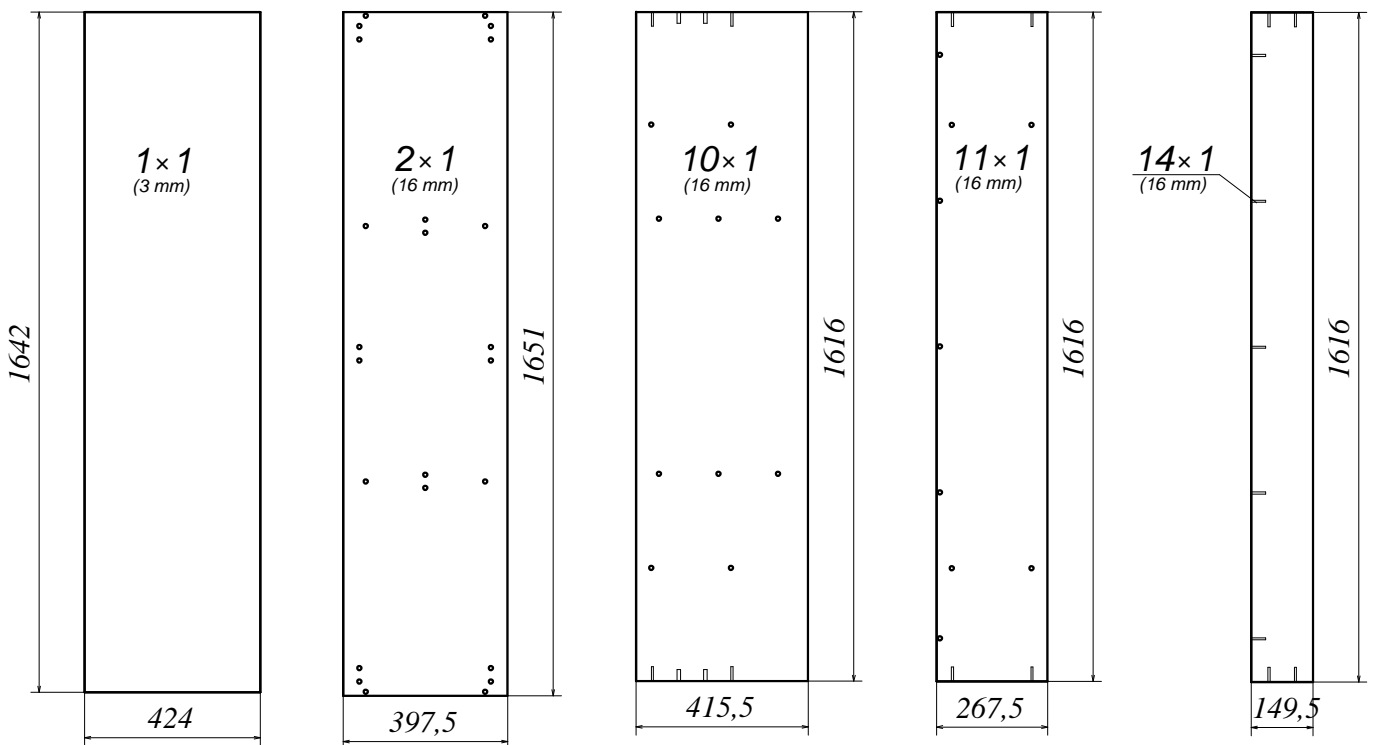
 $\varnothing 6,3 \times 50 \text{ mm}$ A1 x 57	 $\varnothing 12 \text{ mm}$ A2 x 57	 4 mm A3 x 1	 $\varnothing 15 \times 12 \text{ mm}$ B1 x 12	 $\varnothing 5 \times 44 \text{ mm}$ B2 x 12
 $\varnothing 20 \text{ mm}$ B3 x 12	 $\varnothing 4 \times 16 \text{ mm}$ D1 x 16	 $\varnothing 3 \times 16 \text{ mm}$ D2 x 4	 $\varnothing 1,6 \times 25 \text{ mm}$ F x 67	 $\varnothing 8 \times 36 \text{ mm}$ G x 10
 M x 4	 h 20 mm N x 8	 V x 2		



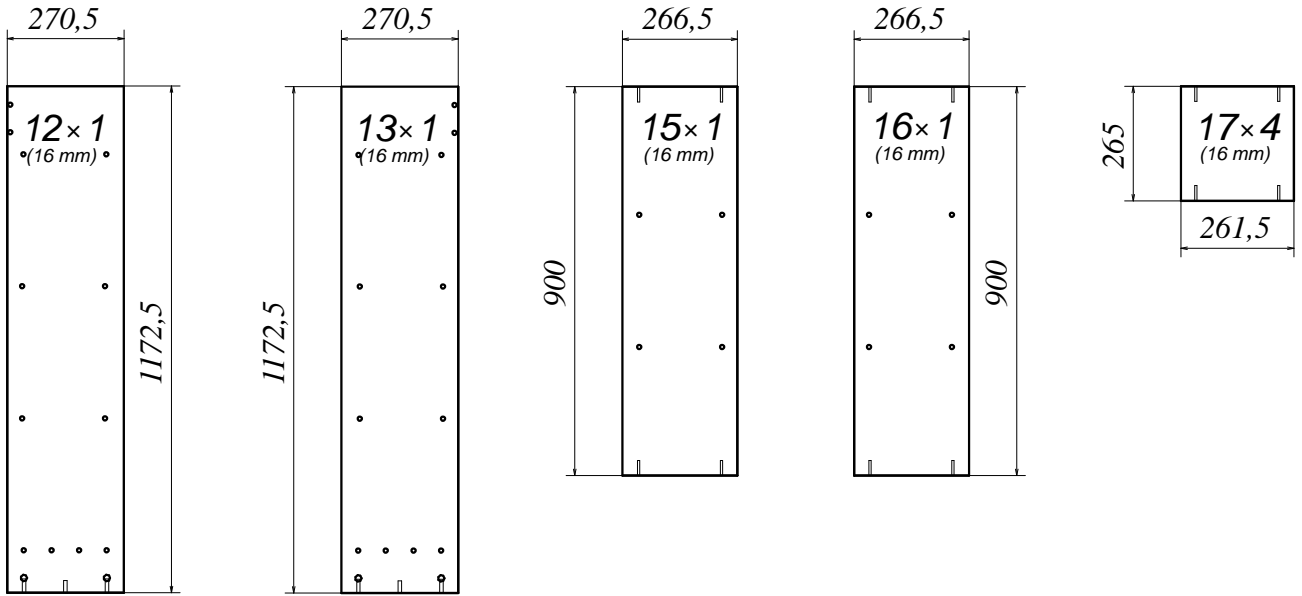
Box 1 / 3








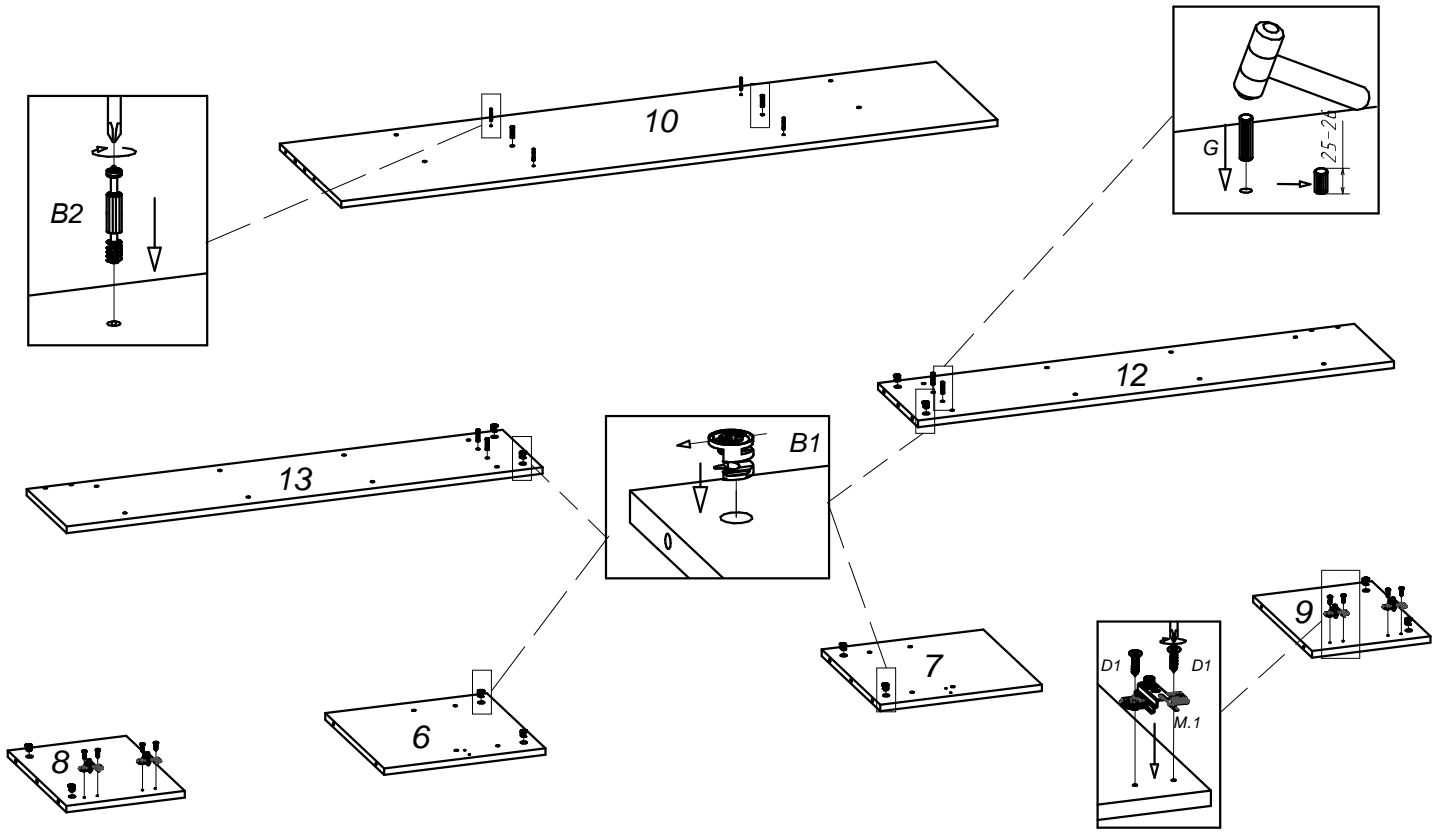
Box 2 / 3



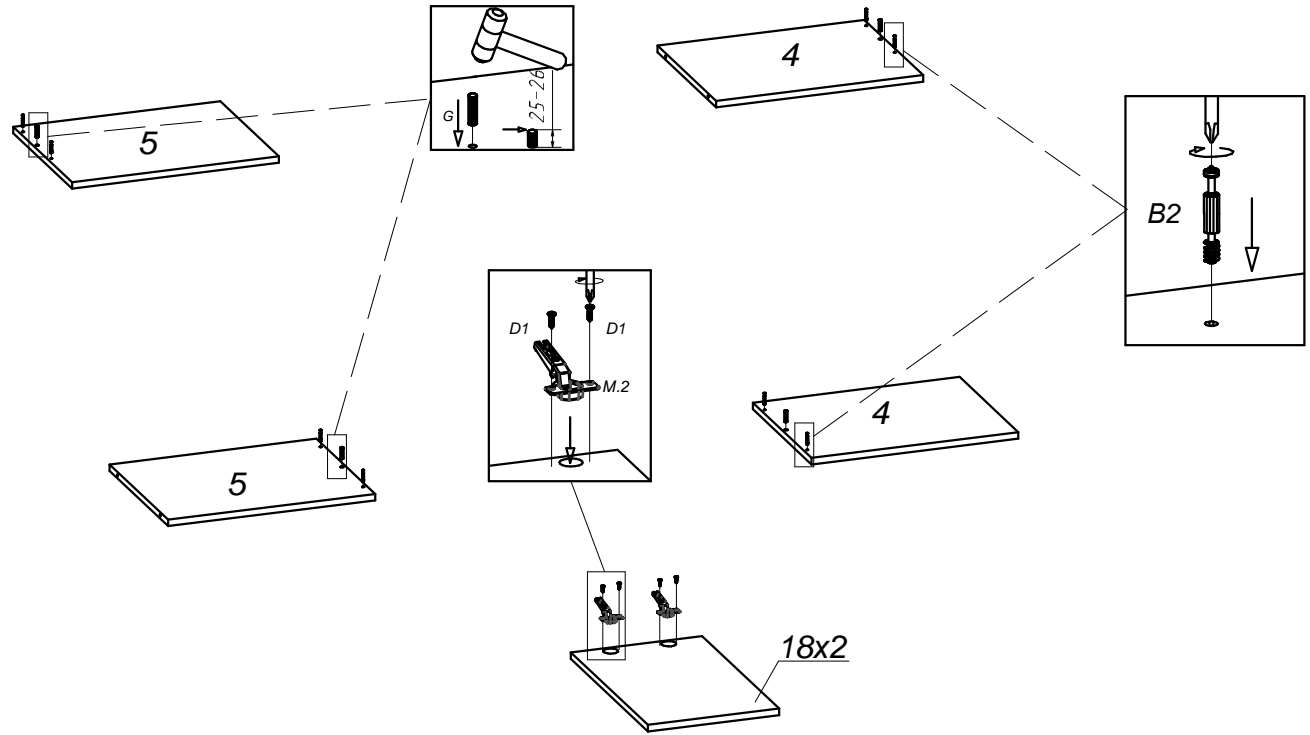
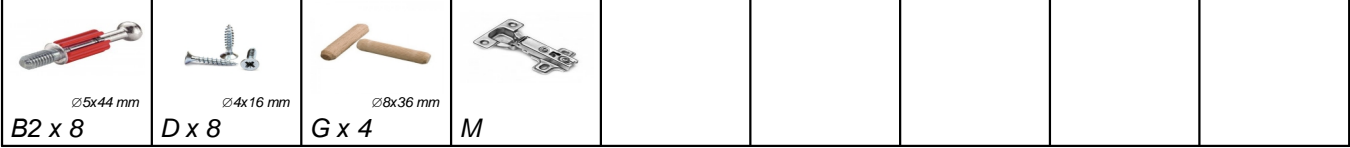
Box 3/3



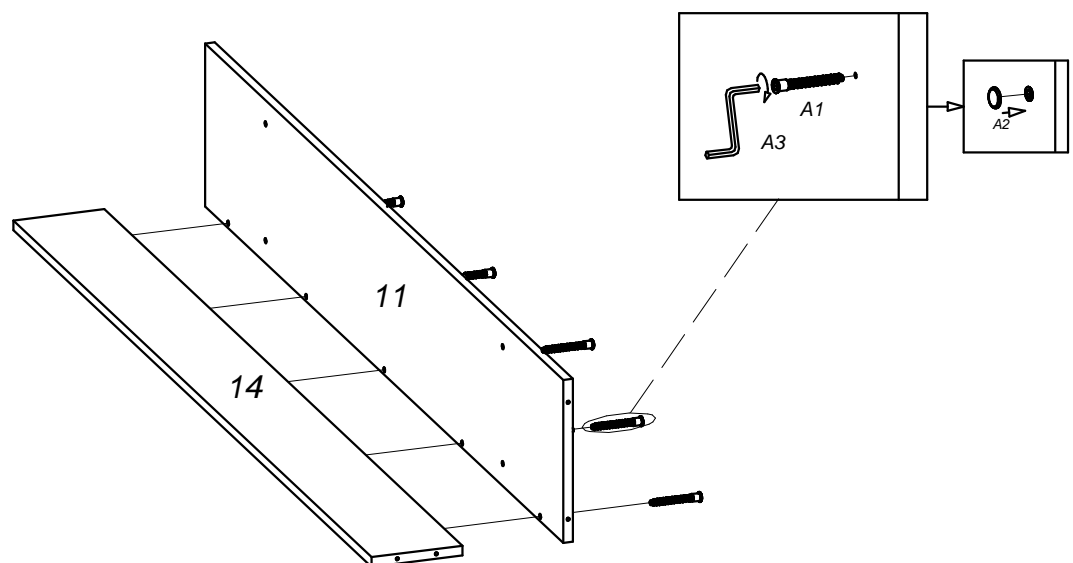
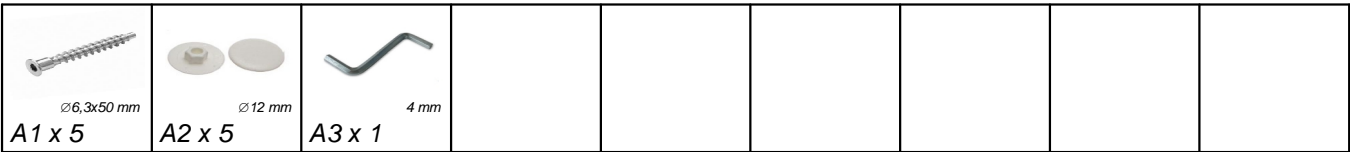
1	 Ø15x12 mm B1 x 12	 Ø5x44 mm B2 x 4	 Ø4x16 mm D1 x 8	 Ø8x36 mm G x 6	 M x 4				
---	---	---	---	--	--	--	--	--	--




2

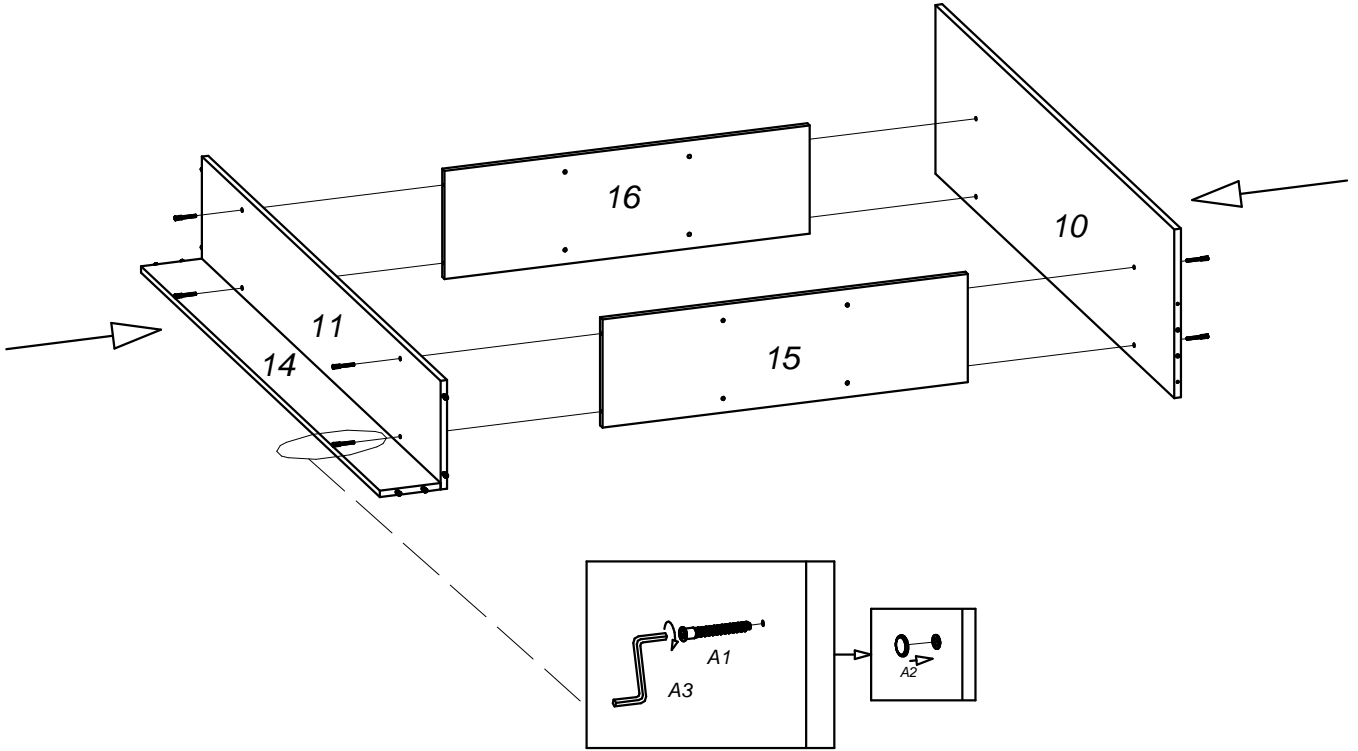


3






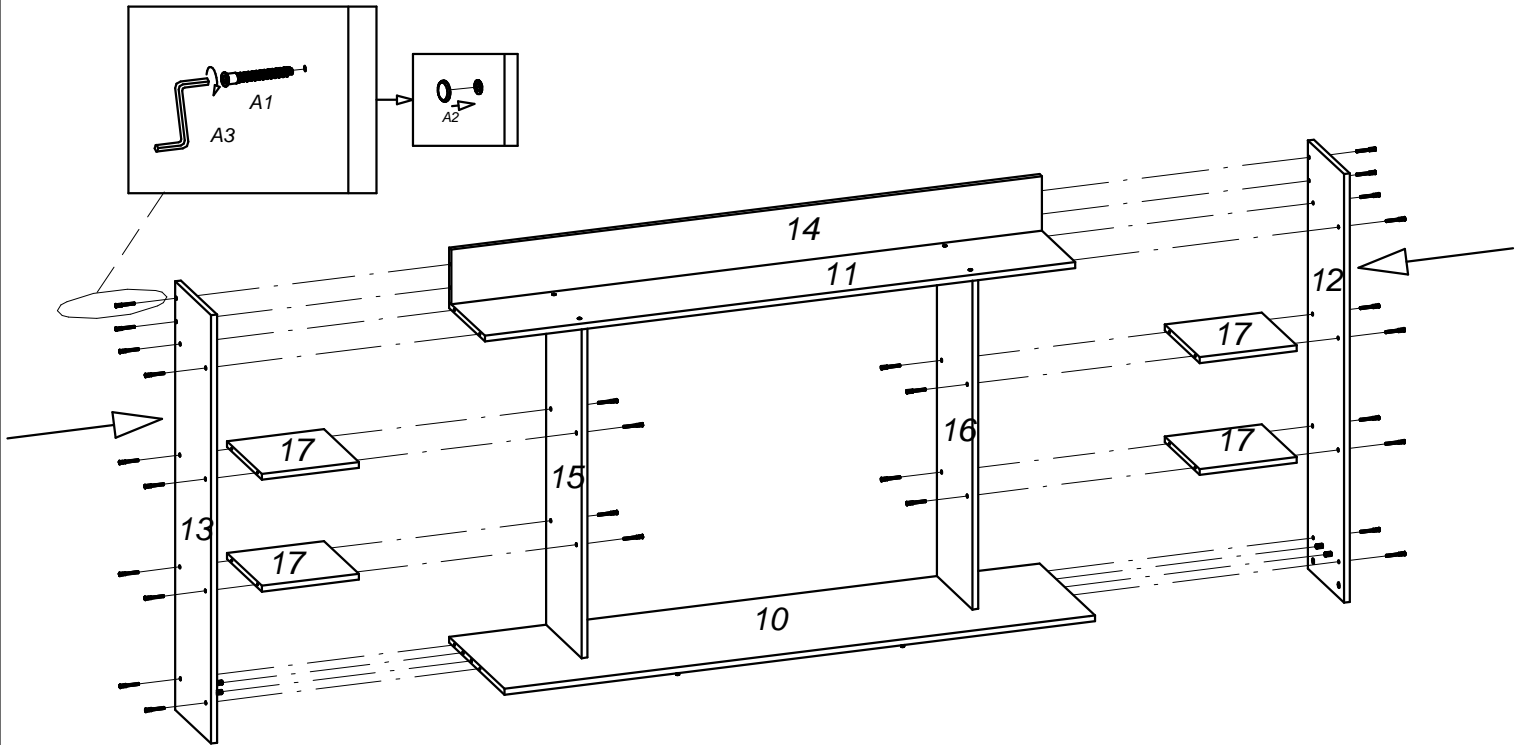
4

 ∅6,3x50 mm A1 x 8	 ∅12 mm A2 x 8	 4 mm A3 x 1							
--	--	--	--	--	--	--	--	--	--

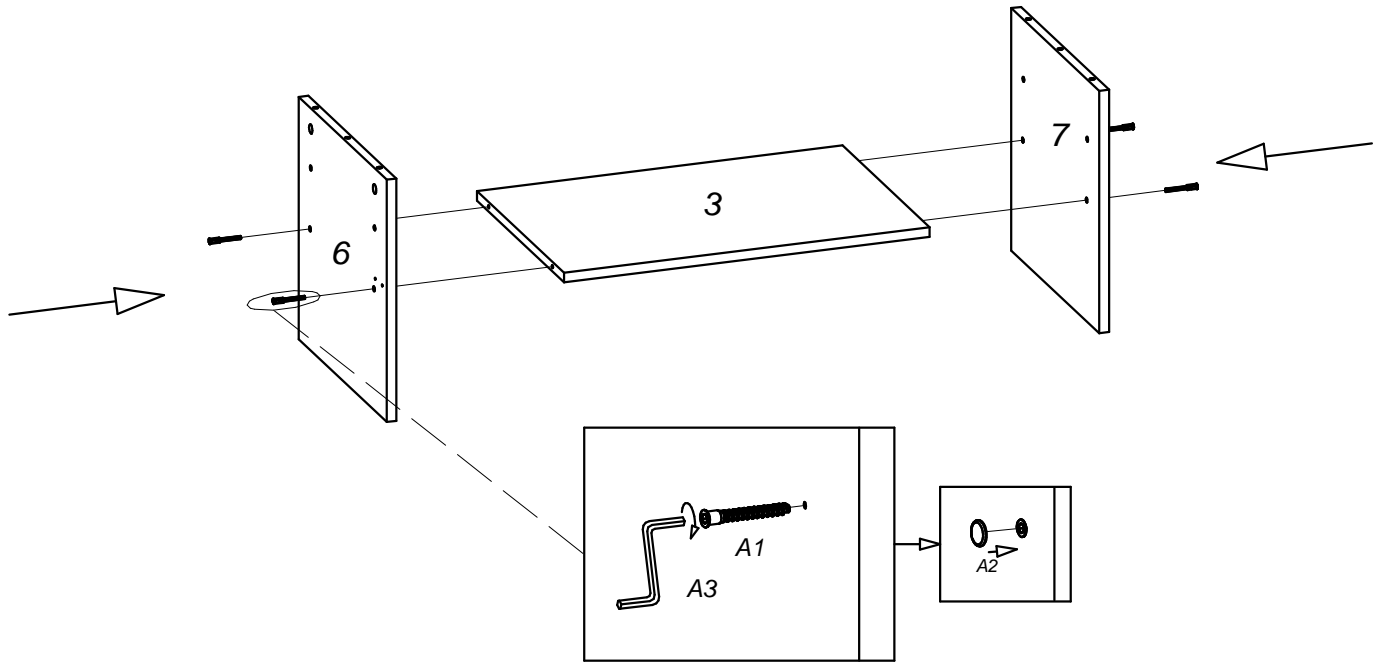
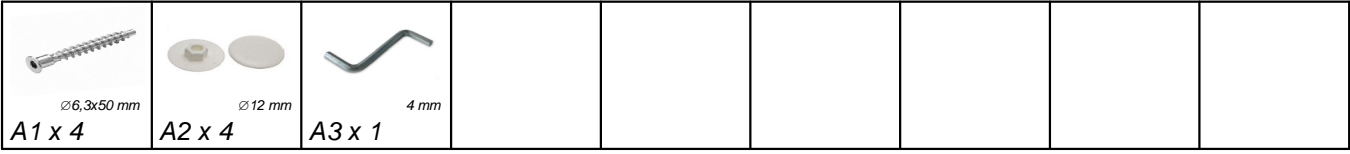


5

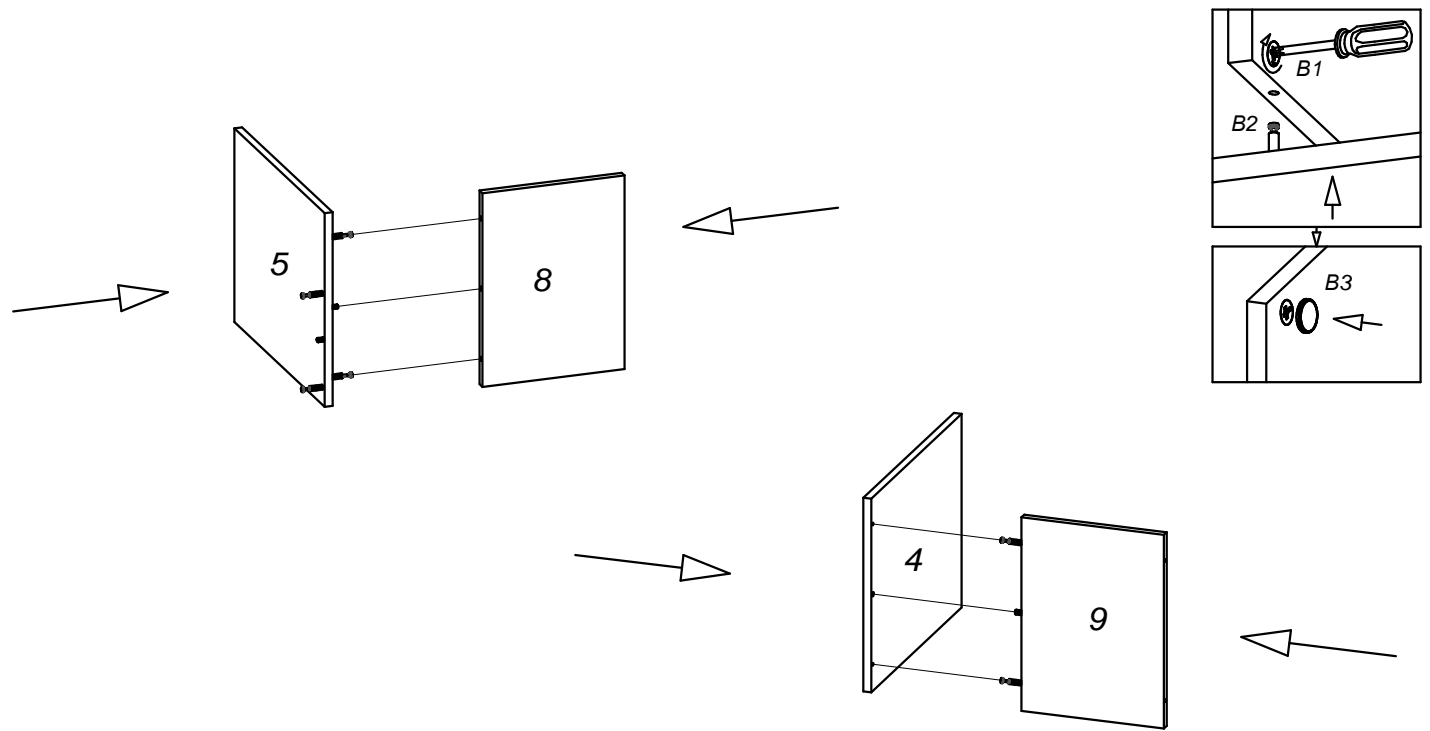
 ∅6,3x50 mm A1 x 28	 ∅12 mm A2 x 28	 4 mm A3 x 1							
--	--	---	--	--	--	--	--	--	--






6

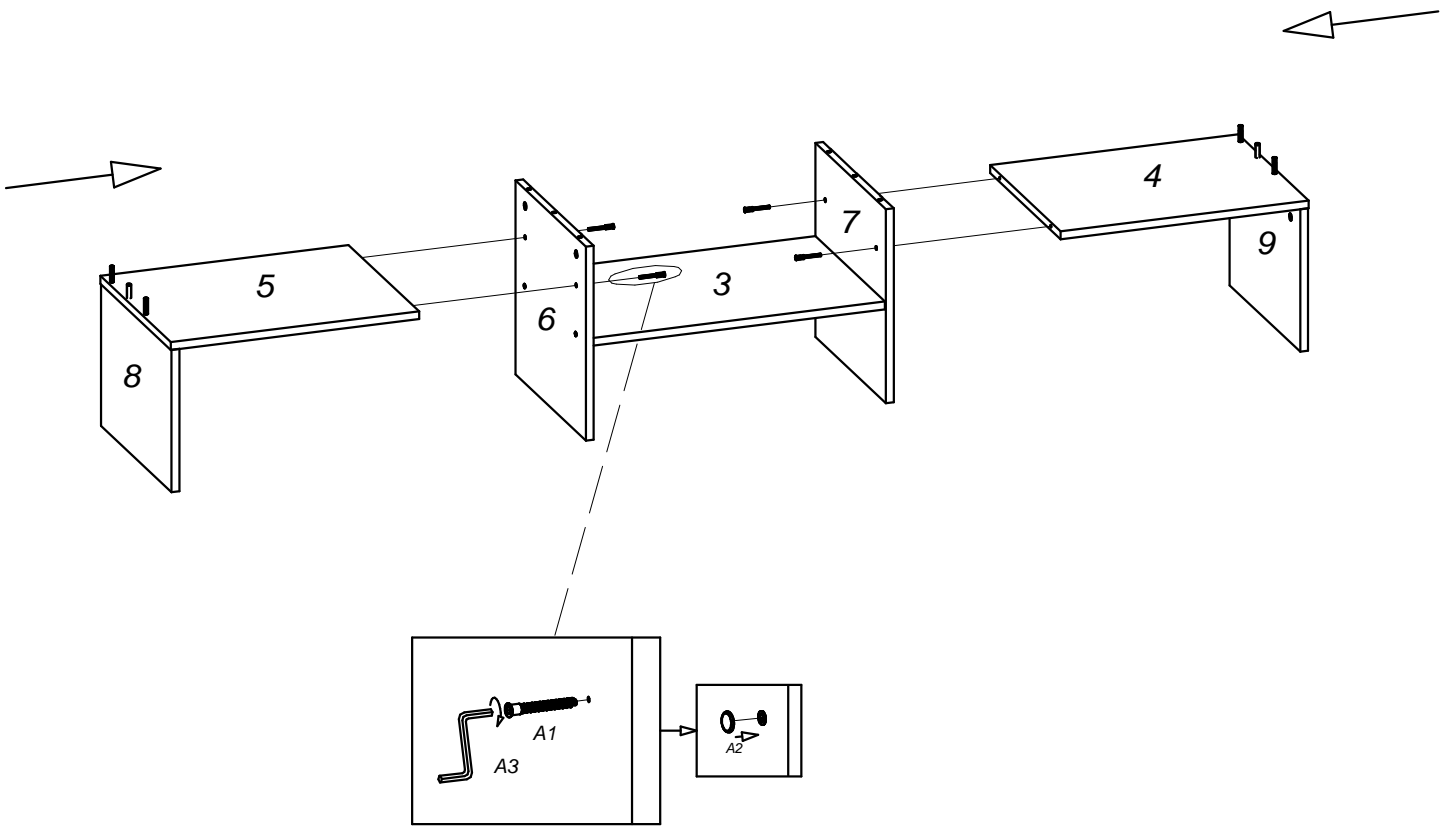


7






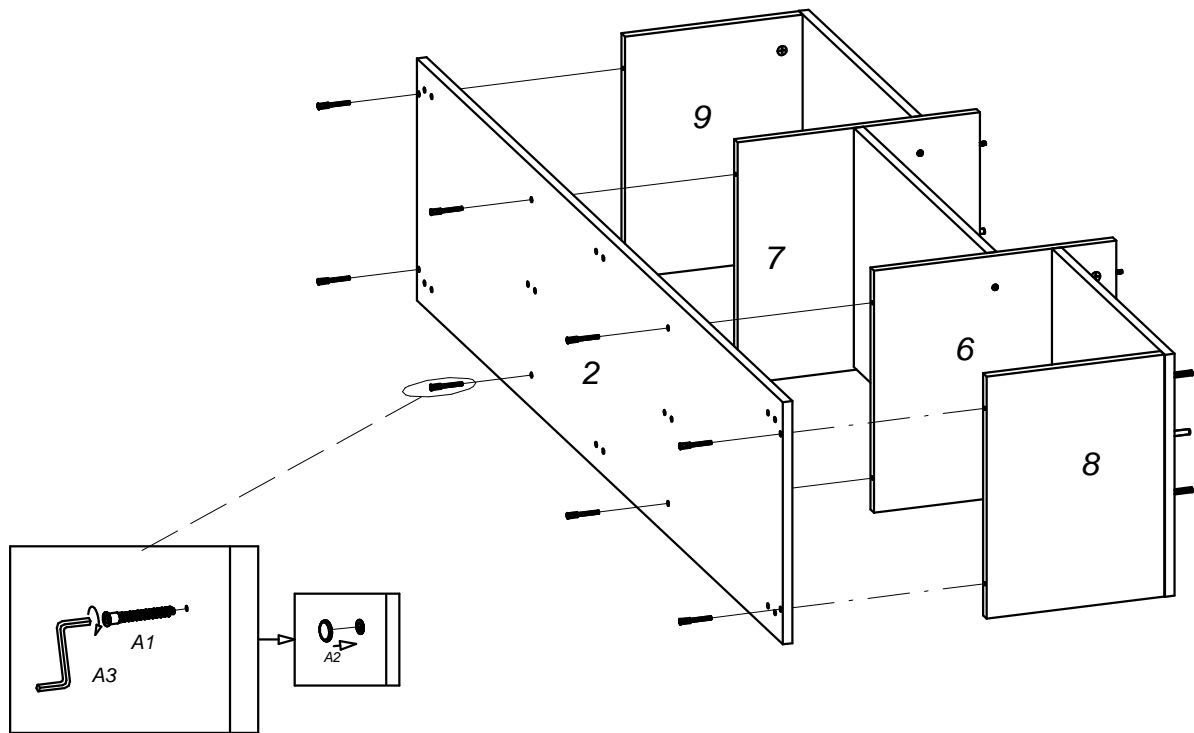
8

 ∅6,3x50 mm A1 x 4	 ∅12 mm A2 x 4	 4 mm A3 x 1							
--	--	--	--	--	--	--	--	--	--



9

 ∅6,3x50 mm A1 x 8	 ∅12 mm A2 x 8	 4 mm A3 x 1							
---	---	---	--	--	--	--	--	--	--

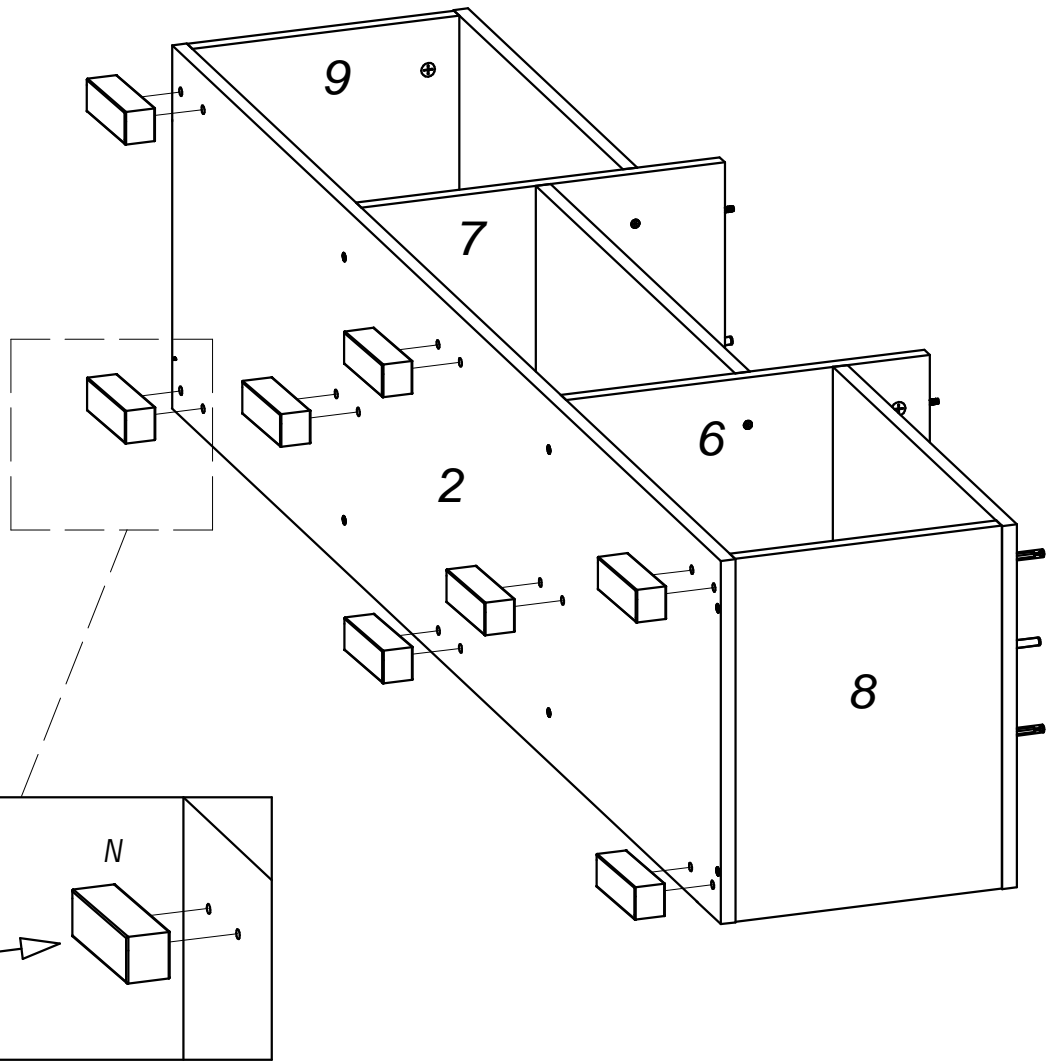


10

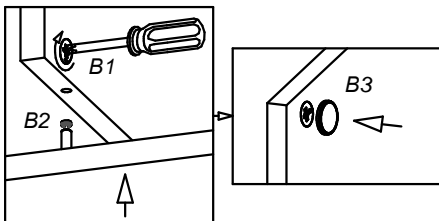
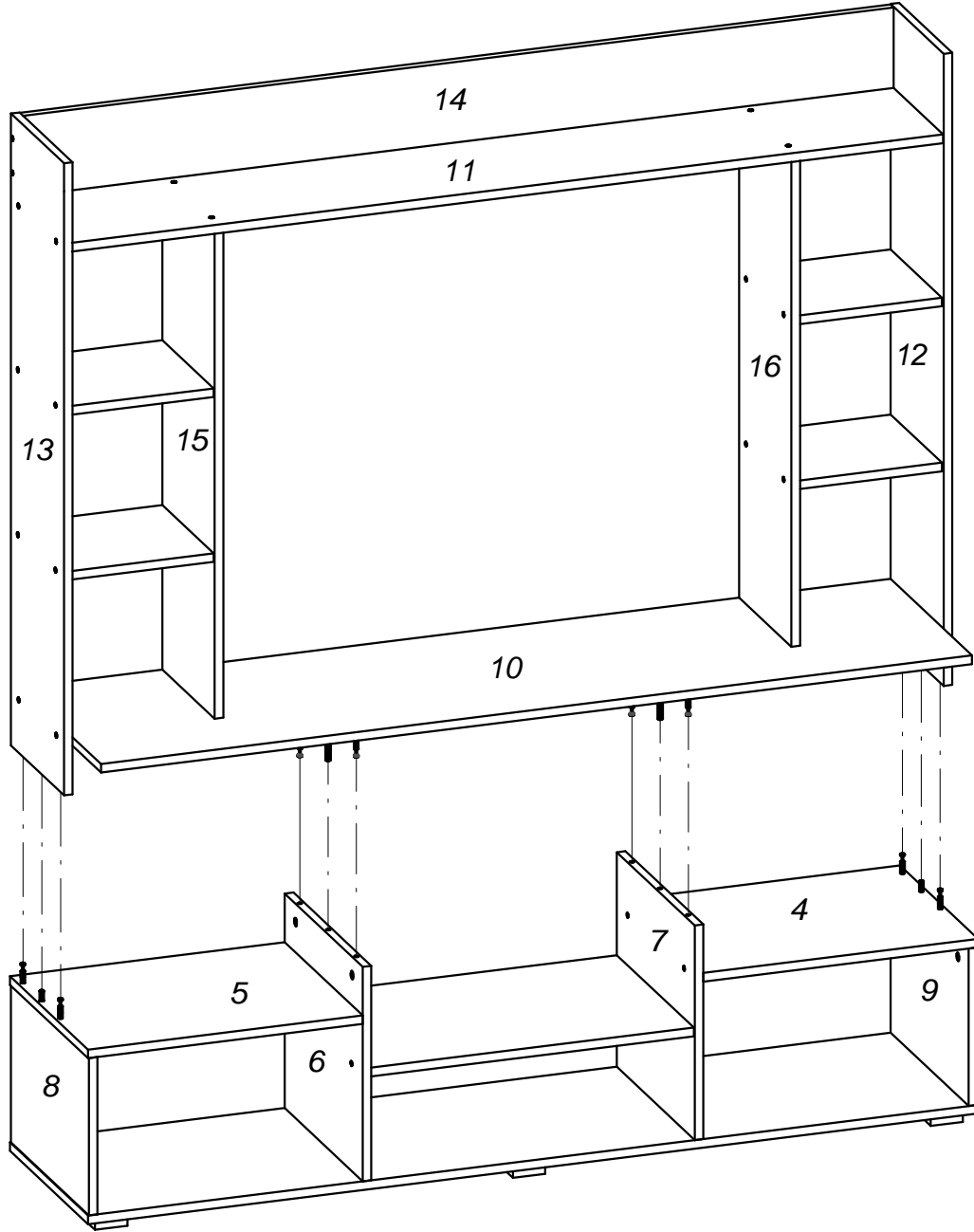
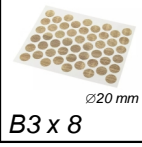


$N \times 8$

$h 20 \text{ mm}$



11

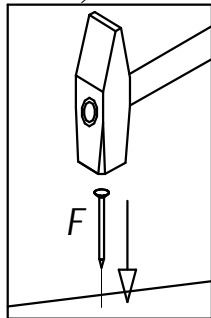
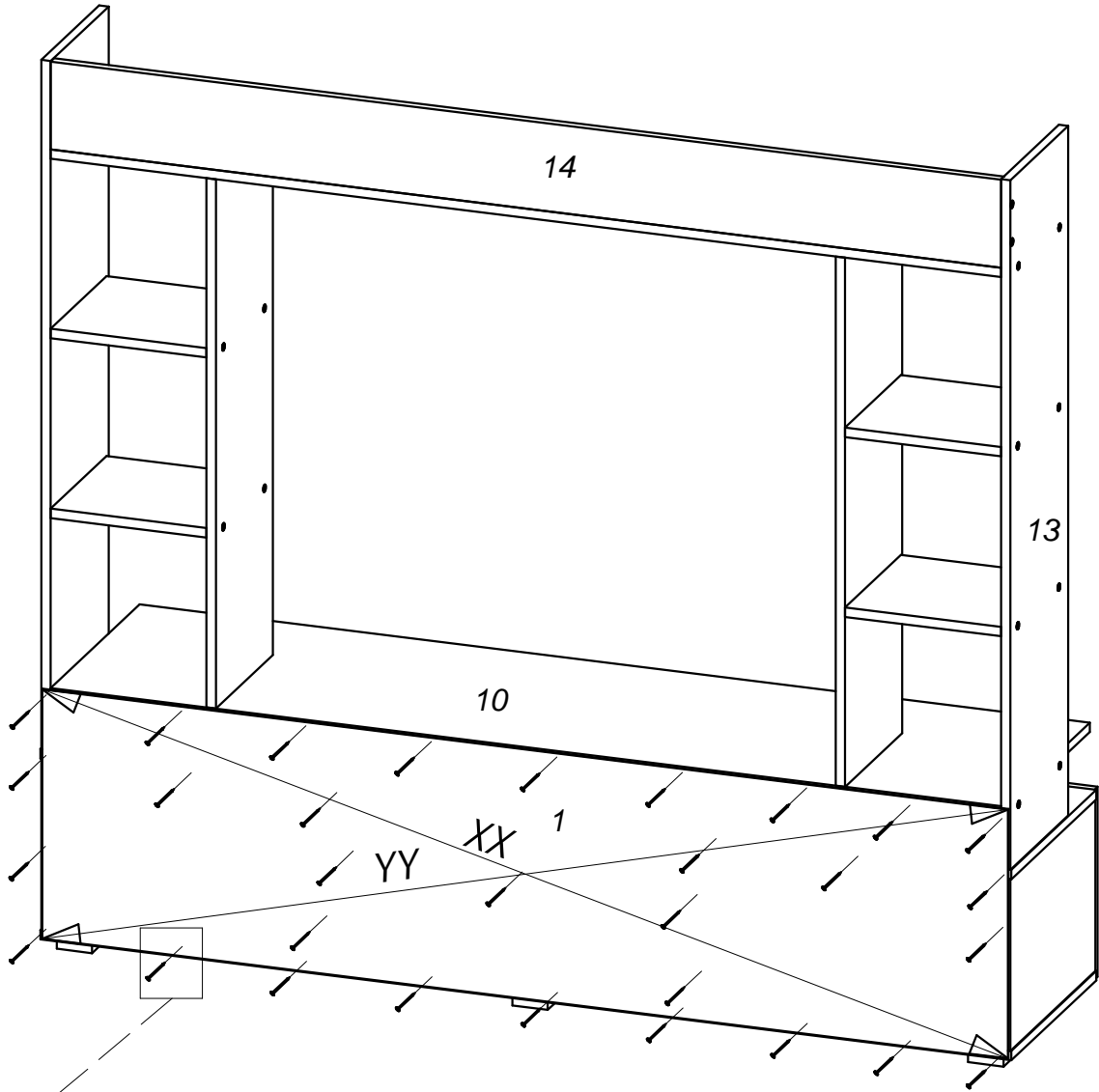


12




∅ 1,6x25 mm
Fx 67

$XX=YY=90^\circ$



13


∅3x16 mm
D2 x 4


V x 2

